

BÖHME

iLine



BÖWE iLine PER & Multisolvent® Textilreinigungsmaschinen

Mit der neuen iLine Serie setzt BÖWE als führender Anbieter von Textilreinigungsmaschinen einen neuen Standard. Durch die Kombination von Qualität und hochwertiger Verarbeitung unter dem Gesichtspunkt der Kosteneffizienz hat BÖWE diese neue Baureihe für Kunden entwickelt, die Wert auf Qualität zu einem günstigem Preis legen. Jahrzehntelange Erfahrung und hohe Kompetenz der BÖWE Ingenieure kommen in dieser Serie zum Einsatz.

Die iLine Serie lässt keine Wünsche offen: Optimierte Konstruktion und Verwendung hochwertiger Komponenten aus den ausgereiften PremiumLine Modellen wie zum Beispiel geräumige Ladetür, runde Destillation, Verwendung von Bauteilen aus Edelstahl, volumengesteuerte Trocknungskontrolle, kombiniert mit neu konstruierten Bauteilen wie z.B. der Maschinenblock, die konischen und halbautomatisch reinigenden Wasserabscheider (Per Modelle), rund geformter Luftschacht, neues Tankdesign u.v.m.

Alle iLine Modelle sind außerdem mit FAG Lagern, Viton® Dichtungen, Edelstahltrommel und -rohre, BÖWE Kontiflex, hochwertigem Kondensator aus Edelstahl, einfach zugänglicher Kälteeinheit mit Copeland-Schraubenkompressor und einem Sensor zur kapazitiven, volumengesteuerten Trocknungskontrolle "BÖWE Drystat" ausgestattet. Die mit Kataphorese beschichteten Kühlregister und die Gehäuserückwand sind ein zusätzliches Qualitätsmerkmal.

Robustheit, hochwertige Verarbeitung gepaart mit perfektionierter Technologie und langjähriger Erfahrung der BÖWE Ingenieure garantieren eine hohe Lebensdauer der iLine Textilreinigungsmaschinen.

- ⊕ Exzellente Reinigungsergebnisse
- ⊕ Maschinen in Per (Pi Modelle) oder Multisolvent® (Mi Modelle) verfügbar
- ⊕ Hervorragende Textilschonung sorgt für längere Lebensdauer der Textilien
- ⊕ Niedrige Chargenkosten durch Reinigen, Schleudern und Trocknen in einem Arbeitsgang
- ⊕ Spezielle Anwendungen für Sprühimprägnierung oder Flammschutzausrüstung möglich
- ⊕ Kühlwasser kommt nicht in Kontakt mit Lösemittel
- ⊕ Geringe Betriebskosten
- ⊕ Niedrige Personalkosten
- ⊕ Einfache Wartung Dank großer Reinigungsöffnungen, großem Flusenfilter und neu positioniertem Antriebsmotor und Kälteanlage



BÖWE iLine



Engineering

- ⊕ Umrüstung von Per auf Multisolvent® möglich
- ⊕ Edelstahlrohre
- ⊕ Kondensator aus V4A Titan Spezialedelstahl
- ⊕ Runde Formen
- ⊕ Gegossene Aluminium-Beladetür
- ⊕ Steuerung mit Display und großer Restlaufanzeige
- ⊕ Robustes Maschinengestell durch 3-Tank Gruppe
- ⊕ Neues, innovatives Touch control Display
- ⊕ Drei Tanks mit großen Schaugläsern
- ⊕ Jacob Jensen Design



Effizienz

- ⊕ Spezielle Ökoschleuderfilterscheiben mit gleicher Filtrationsdichte
- ⊕ Lösemittelkühlung über Kältetechnik
- ⊕ Kataphorese beschichteter Nadelfängerkorb
- ⊕ BÖWE Drystat volumengesteuertes Trockenkontrollgerät



Garantierte Qualität

- ⊕ Viton® Dichtungen
- ⊕ Viton® Klappen
- ⊕ 5 Jahre Teilegarantie auf Kondensator und Viton Klappen
- ⊕ 12 Monate Teilegarantie

BÖWE WideLine & SlimLine



Bei der Entwicklung der iLine hat BÖWE einen weiteren Gesichtspunkt im Fokus: Das oftmals begrenzte Platzangebot in Textilreinigungen. Alle Modelle sind als SlimLine und als WideLine verfügbar, so kann der Kunde sein Raumangebot optimal nutzen und muss bei Qualität und Funktion auf nichts verzichten. Das ist das Besondere an der BÖWE iLine: Flexibilität und Qualität auf kleinstem Raum. Mit einer Höhe von 2.050 mm passt die Maschine durch jede Standardtür.

BÖWE iLine MASCHINEN mit Beladepkapazitäten von 12-18kg sind in PER und Multi-solvent® Versionen verfügbar. Einfache Installation, kompaktes Design, im Einklang mit den strengen Umweltvorschriften für den Betrieb der Maschinen.

BEREIT FÜR VIELFÄLTIGEN EINSATZ

Gute Gründe für die iLine bei Reinigung von unterschiedlichsten Textilien: Die Maschinen sind in 3-Tank Versionen gebaut und werden optional mit zwei Rotationsfiltern und zusätzlichem Kartuschenfilter ausgestattet.



BÖWE Textilreinigungsmaschinen

iControl



iControl

Frei programmierbare, mehrsprachige Steuerung mit Farb-touchbildschirm. Die Einheit kann einfach an eine PC-Software angeschlossen werden. Durch den eingebauten USB-Anschluss können die Reinigungsprogramme komfortabel auf einen USB Stick gespeichert und übertragen werden.

Reinigungsprogramme

Großes LCD Touch Display

Wartungs- und Hilfsprogramme



Umweltfreundlich

**Achten Sie auf sich, Ihre Angestellten und die Umwelt.
Mit der BÖWE iLine erfüllen Sie alle strengen Umweltauflagen.**

FILTER



ÖKO FILTER UND SICHERHEIT

Das Standard Filtersystem in iLine Maschinen ist eine Schleuderfiltereinheit mit speziellen Ökofilterscheiben. In jeder Filtereinheit ist eine bestimmte Anzahl von speziellen BÖWE Filterscheiben aus dem Material PETEX mit einer gleichbleibenden Filtrationsdichte von 30µm enthalten, das auf einem stabilen Grundgerüst aufliegt. Die BÖWE Ökofilterscheibe und das in der Schweiz hergestellte und patentierte Filtergewebe trägt ausschließlich den Namen BÖWE.

Das Ökoschleuderfilter arbeitet mit der bewährten Mehrscheibentechnik. Das Filtersystem wird über die Maschinensteuerung gesteuert und kann einfach vollautomatisch gewartet werden. Die stabile Lösemittelauffangwanne ist ein undurchlässiger Schutz gegen Boden und Wasserverschmutzungen durch Lösemittel.

SELBSTREINIGENDE TANKS



Alle BÖWE iLine Maschinen werden standardmäßig mit 3-Tanks ausgeliefert. Mit dieser Lösung ist der Bediener extrem flexibel, wenn es um die Bearbeitung von verschiedenen Textilarten geht.

3 SELBSTREINIGENDE LÖSEMITLETANKS

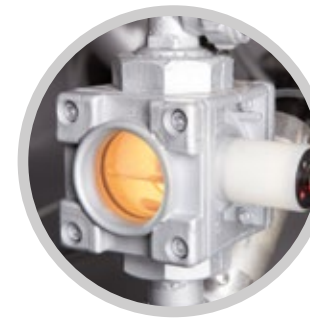
Die geometrische Form und stark geschrägte Böden geben die Sicherheit, dass das Lösemittel immer vom tiefsten Punkt abgepumpt wird, sodass kein Lösemittel im Tank verbleibt.

DESTILLATIONSSYSTEM



Runde Formen ohne Ecken und Kanten an der Heizoberfläche erlauben ein gutes Abpumpen von Destillationsschlamm. In Verbindung mit der Destillationsspülung durch Umpumpen wird der Destillationsboden sauber gehalten und die Rückstände können nicht einbrennen.

KAPAZITIVE SENSOREN



Die kapazitiven Sensoren wie der BÖWE Drystat ermöglichen eine computergesteuerte Trocknung über Volumenmessung um auch bei Unterbeladung oder verschiedenen Warenarten eine Über Trocknung zu verhindern. Dies führt zu kürzeren Chargenzeiten und Energieeinsparungen.

BÖWE PER WideLine

H 2200 mm

H 2050 mm (Einbauhöhe)

MASCHINENGEWICHT (ohne Lösemittel)

Pi 240: 1340 kg

Pi 300: 1385 kg

Pi 360: 1430 kg

1800 mm

TIEFE

Pi 240: 1228 mm

Pi 300: 1338 mm

Pi 360: 1450 mm



PER SlimLine

Pi 240

Trommelvolumen	240 L
Beladekapazität	12 kg
Lösemitteltank 1	100 L
Lösemitteltank 2	100 L
Lösemitteltank 3	160 L



Pi 300

Trommelvolumen	300 L
Beladekapazität	15 kg
Lösemitteltank 1	125 L
Lösemitteltank 2	125 L
Lösemitteltank 3	180 L



Pi 360

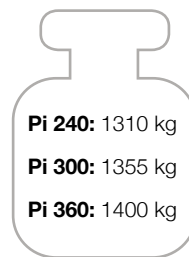
Trommelvolumen	360 L
Beladekapazität	18 kg
Lösemitteltank 1	145 L
Lösemitteltank 2	145 L
Lösemitteltank 3	210 L



Dampfbeheizt



MASCHINENGEWICHT (ohne Lösemittel)



2200 mm

2050 mm (Einbauhöhe)



TIEFE

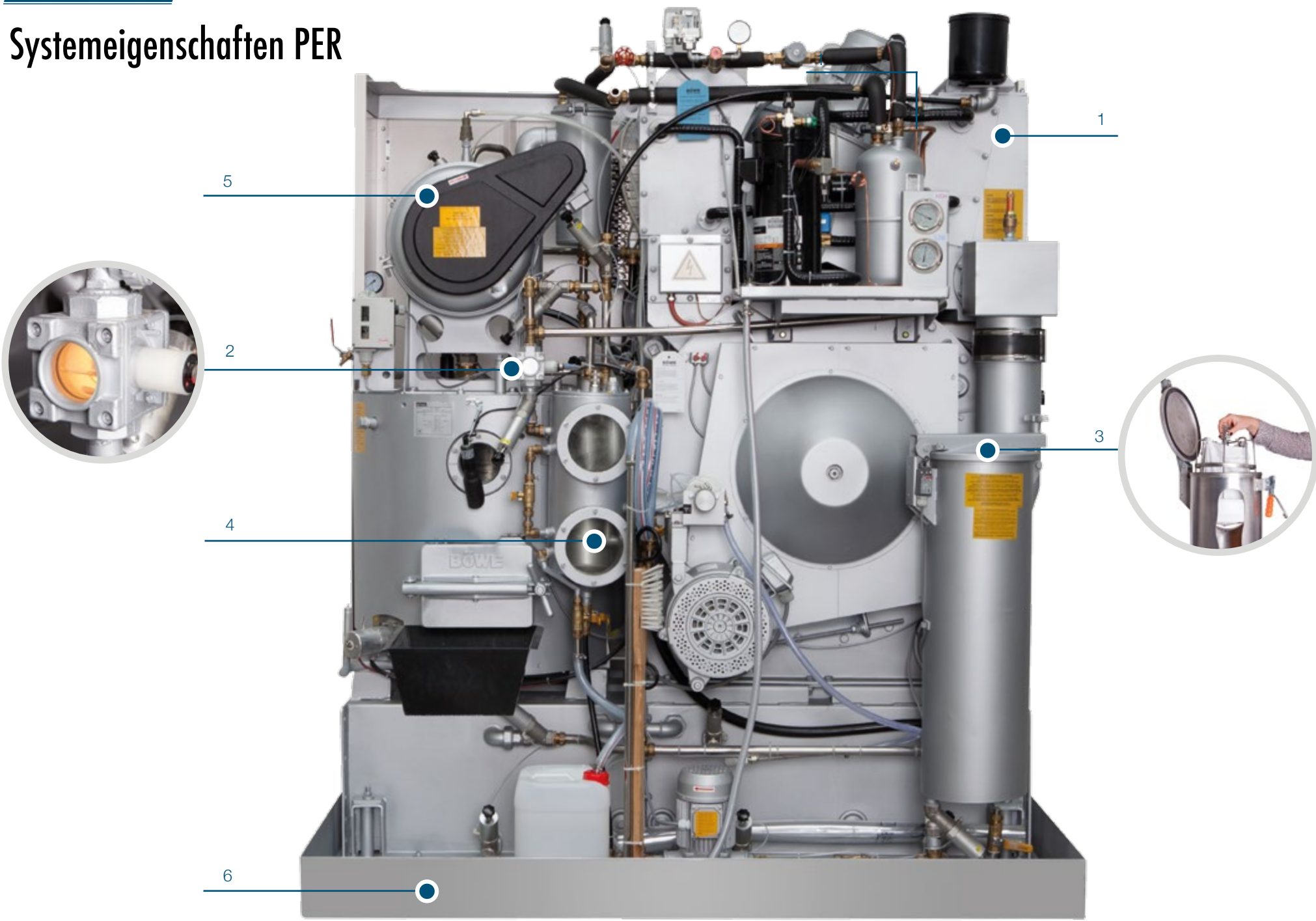
Pi 240: 2028 mm

Pi 300: 2138 mm

Pi 360: 2260 mm

1095 mm

Systemeigenschaften PER



Systemeigenschaften

1	⊕ Edelstahlflutschacht mit strömungsoptimiertem, aerodynamischem Design
	⊕ Edelstahltrommel und Edelstahlverrohrung
	⊕ FAG Lager und Viton® Dichtungen
	⊕ Runde Destillation mit abgeschrägtem Boden
	⊕ Großer BÖWE Kontiflex Kondensator aus Edelstahl V4A Ti
	⊕ Frequenzgesteuerter Antrieb (Reinigungsdrehzahl 35 U/min und Schleuderdrehzahl 500-600U/min)
2	⊕ PDS Power Drying System mit BÖWE Drystat, volumengesteuertem Trockenkontrollgerät
3	⊕ Großer Nadelfänger und Flusenfilter
	⊕ Leicht zugängliche Kälteeinheit mit Copeland Schraubenkompressor und Wärmerückgewinnung
	⊕ Schontrocknung mit "Cool Down" über Kälteventile
	⊕ Temperaturgesteuerte Destillationsheizung
	⊕ Kataphoresebeschichtete Rückwand
4	⊕ Konischer Wasserabscheider und Nachwasserabscheider aus Edelstahl mit großen Schaugläsern
5	⊕ Einfacher oder doppelter Rotationsfilter mit 17 speziellen BÖWE Filterscheiben
6	⊕ Lösemittel-Sicherheitswanne mit Unterlegschiene

BÖWE iLine Multisolvent® Textilreinigungsmaschinen



EINE MASCHINE – VIELE LÖSEMITTELMÖGLICHKEITEN

Durch die spezielle Bauweise der BÖWE Maschinen und die freiprogrammierbare Computersteuerung ist es möglich die neuesten chlorfreien Lösemittel mit einem Flammpunkt über 55°C in der Maschine zu nutzen. Durch die Verwendung von einem Umrüst-Kit ist es jederzeit möglich eine BÖWE Maschine der iLine Baureihe von Per auf Multisolvent® umzubauen.

In verschiedenen Ländern weltweit arbeiten BÖWE Multisolvent® iLine Maschinen mit vielen verschiedenen alternativen Lösemitteln. Durch die effiziente Trocknung, dem runden Luftschacht und der Kataphoresebeschichtungen ist eine BÖWE Mi-Maschine geeignet alle Lösemittel leichter als Wasser zu verwenden. iLine Multisolvent® Maschinen benötigen ausschließlich ein Software Update, um auf ein anderes, alternatives Lösemittel umgestellt zu werden.

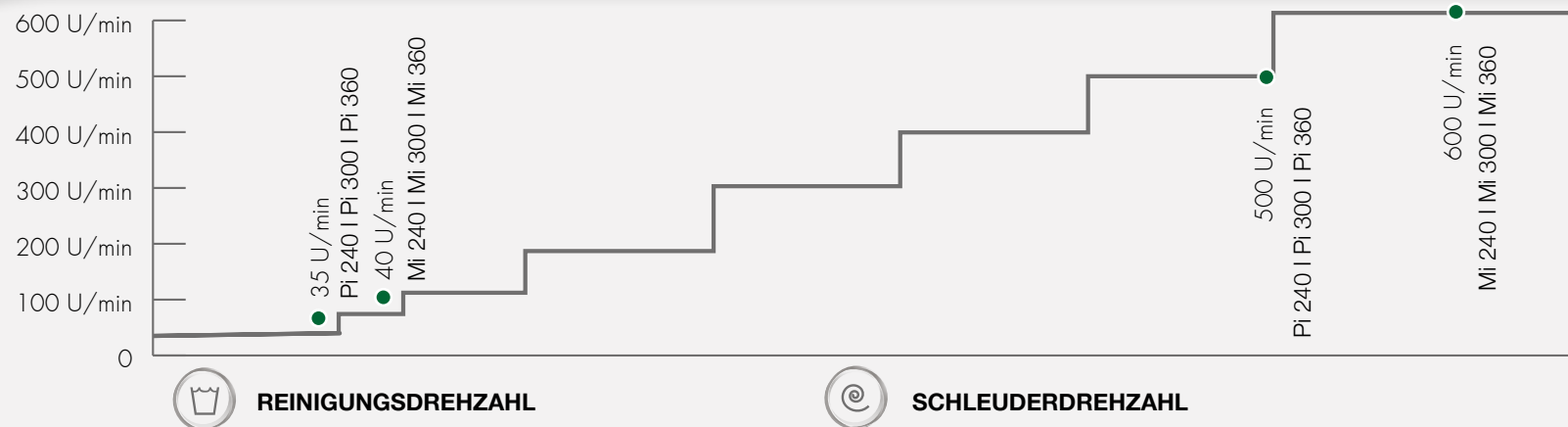


LÖSEMITTEL

Mit dem Umrüst-Kit von Per zu M, kann eine BÖWE Per Maschine zu einer BÖWE Multisolvent® Maschine umgerüstet werden. Nach der Umrüstung können folgende Lösemittel verwendet werden

- ⊕ KWL Kohlenwasserstofflösemittel
- ⊕ Silikon GreenEarth®, D5
- ⊕ Solvon K4
- ⊕ HiGlo
- ⊕ Intense
- ⊕ GenX
- ⊕ SENSENE

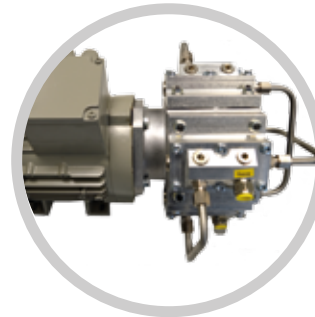
und viele mehr.





RUNDER, ZYLINDRISCHER UND KONISCHER WASSERABSCHIEDER

Der runde Wasserabscheider und Nachwasserabscheider ist aus hochwertigem Edelstahl und verfügt über große Schaugläser. Dank der runden, konischen Form ist eine einfache und komfortable Wartung garantiert.



VAKUUM PUMPE

In BÖWE Maschinen der Mi-Serie werden Hochleistungsvakuumpumpen verwendet, die in Deutschland konstruiert und getestet wurden, um ein maximales Ergebnis bei der Verwendung von chlorfreien Lösemitteln zu gewährleisten. Die stabile Konstruktion und ölfreie Schmierung der Vakuumpumpe mit geringen Vibrationen setzen den hohen Standard in BÖWE Multisolvent® Textilreinigungsmaschinen.

FREQUENZGESTEUERTER ANTRIEBSMOTOR UND EBS®

Es ist nicht nur die Frage der Schleuderdrehzahl, die über die Leistungsfähigkeit einer Maschine entscheidet.

BÖWE Maschinen schleudern mit bis 600 U/min. Jedoch ist die Geräuschentwicklung und Vibration ein entscheidender Faktor und daher verwendet BÖWE den frequenzgesteuerten Antriebsmotor mit EBS (Electronic Balancing System) zum automati-

schen Unwuchtausgleich während der Schleuderphase. Auch bei Unterbeladung ist eine exakte Warenverteilung gewährleistet, um die Unwucht beim Schleudern zu minimieren.

Das Electronic Balancing System vermeidet elektronisch Unwuchten während der Schleuderphase, durch die Verwendung von Schleuderrampenkorrekturen.

BÖWE Multisolvent® WideLine

H 2200 mm

H 2050 mm (Einbauhöhe)



BÖWE MI240

MASCHINENGEWICHT (ohne Lösemittel)



Mi 240: 1155 kg

Mi 300: 1255 kg

Mi 360: 1355 kg

1800 mm

TIEFE

Mi 240: 1228 mm

Mi 300: 1338 mm

Mi 360: 1450 mm

Mi 240

Trommelvolumen	240 L
Beladepazität	12 kg
Lösemitteltank 1	100 L
Lösemitteltank 2	100 L
Lösemitteltank 3	160 L



Mi 300

Trommelvolumen	300 L
Beladepazität	15 kg
Lösemitteltank 1	125 L
Lösemitteltank 2	125 L
Lösemitteltank 3	180 L



Mi 360

Trommelvolumen	360 L
Beladepazität	18 kg
Lösemitteltank 1	145 L
Lösemitteltank 2	145 L
Lösemitteltank 3	210 L



Elektrisch beheizt



Dampfbeheizt



BÖWE Multisolvent® SlimLine

Mi 240

Trommelvolumen	240 L
Beladekapazität	12 kg
Lösemitteltank 1	100 L
Lösemitteltank 2	100 L
Lösemitteltank 3	160 L



Mi 300

Trommelvolumen	300 L
Beladekapazität	15 kg
Lösemitteltank 1	125 L
Lösemitteltank 2	125 L
Lösemitteltank 3	180 L

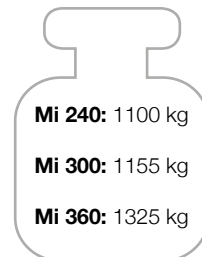


Mi 360

Trommelvolumen	360 L
Beladekapazität	18 kg
Lösemitteltank 1	145 L
Lösemitteltank 2	145 L
Lösemitteltank 3	215 L



MASCHINENGEWICHT (ohne Lösemittel)



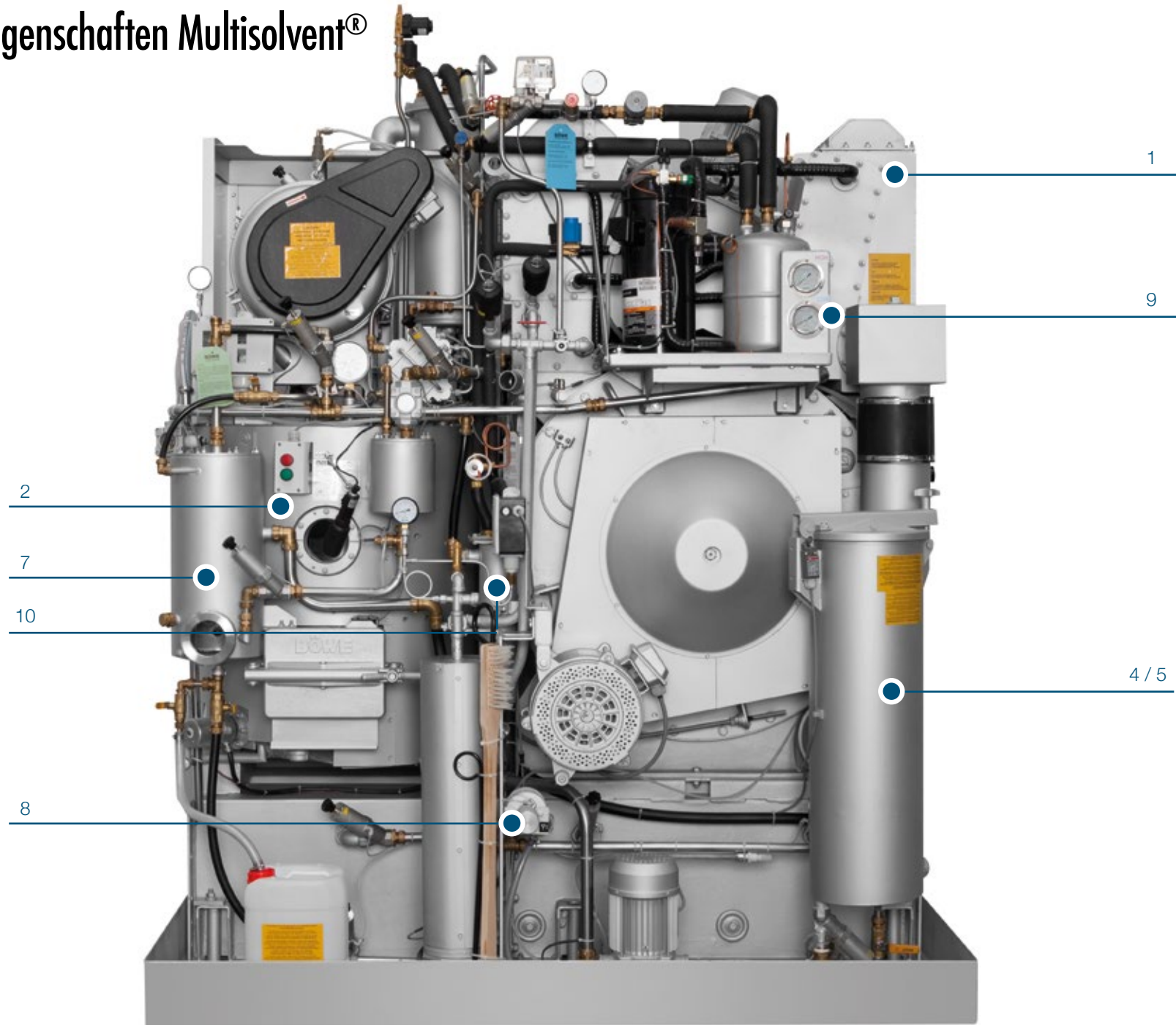
H 2050 mm



TIEFE

Mi 240: 2028 mm
Mi 300: 2138 mm
Mi 360: 2260 mm

Systemeigenschaften Multisolvent®



	Electronic Balancing System (EBS) Zum besseren Unwuchtausgleich von Textilien durch elektronisch gesteuerte Schleuderrampen.
Systemeigenschaften	Edelstahltrommel
1	Runder Edelstahlluftschacht mit strömungsoptimiertem, aerodynamischem Design und Reinigungsöffnungen, ideales Zusammenspiel von Luftschacht, Lüfter, Kälteeinheit und Trommellochung. Reinigungs- und Inspektionsöffnungen in der Gehäuserückwand für eine einfache Wartung.
2	Runde Destillation , Steigrohr und großer Kondensator aus Spezialedelstahl V4A Titan Bester Qualitätседelstahl aus V4A Titan für ausgewählte Bauteile tragen zur Langlebigkeit von BÖWE Maschinen bei.
3	SuperDry , volumengesteuertes Trockenkontrollgerät. Kombination aus Temperatur- und Volumenmessung garantiert optimale Trocknungsergebnisse unabhängig von Art und Menge der Textilien.
4	Runder Edelstahl-Nadelfänger und großer Flusenfilter kombiniert mit nur einer Wartungsöffnung erleichtert die Wartung, die gewöhnlich nur einmal täglich aufgrund der großen Filterfläche durchzuführen ist.
5	Flusentrocknung im Nadelfänger. Der gesamte Luftstrom bei der Trocknung wird über den Nadelfänger und Flusenfilter geführt und daher werden die Flusen getrocknet.
6	Schontrocknung mit „Cool Down“-Effekt durch Kälteventile. Spezialprogramme gewährleisten schonende Trocknung für empfindliche Textilien. Der hervorragende „Cool Down“-Effekt wird durch die Umgehung des Vorwärmers erreicht. Die Textilien verlassen die Maschine knitterarm.
7	Runder Wasserabscheider aus Edelstahl mit großem Schauglas sorgt für eine gute Trennung von Lösemittel und Wasser, selbstreinigend durch zylindrische und konische Form. Automatische Wartungsprogramme zum Spülen des Wasserabscheiders verhindern Bakterienbildung und unangenehme Gerüche in Mi Maschinen.
8	Dosiereinheit , stufenlos einstellbare Hubkolbenpumpe zur Dosierung von Hilfsmitteln.
9	Hoch- und Niederdruckmanometer für die Kälteanlage zum einfachen Ablesen des Betriebszustandes der Kälteeinheit.
10	Kühlwasserregler , jeweils für Destillation und Trocknung spart Kühlwasser durch optimierten Kühlwasserdurchfluss.

Komfortoptionen

ZUSATZOPTIONEN

- ⊕ 2. Ökoschleuderfilter mit speziellen BÖWE Filterscheiben
- ⊕ 2. Dosiergerät oder Antischäum-Hubkolbenpumpe
- ⊕ Überfüllsicherung für Destillation (EN ISO 8230)
- ⊕ "Spraymatic" für Sprühimprägnierung
- ⊕ Emissionsfreie Destillationsentsorgung
- ⊕ Edelstahltanks in V4A Ti (Titan) (316Ti)
- ⊕ Ladetürbelüftung
- ⊕ Kartuschenfilter
- ⊕ USB Terminal Software
- ⊕ Slimsorba Aktivkohleeinheit (nur bei Per Maschinen)

P M

P

U CONNECT

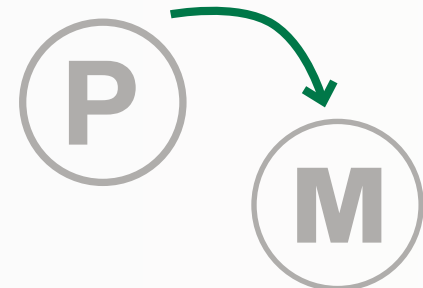


SLIMSORBA



MULTISOLVENT®

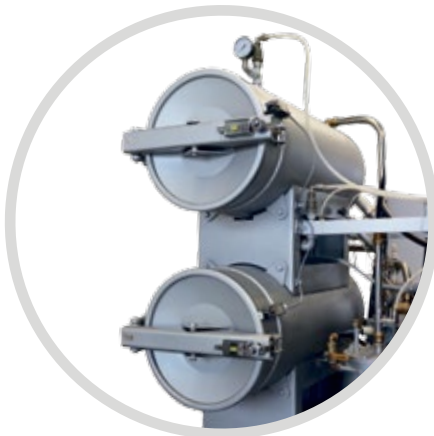
Einfache Umrüstung auf andere Lösemittel



Sondermodell Multisolvent® Mi 240F /Mi 300F / Mi 360F SlimLine

BÖWE MULTISOLVENT® SLIMLINE OHNE DESTILLATION

- ⊕ 2 Kartuschenfilter
- ⊕ 2 Lösemittelpumpen, 2 voneinander getrennte Lösemittelkreisläufe
- ⊕ 2 Lösemitteltanks





BÖWE Textile Cleaning GmbH

Lochmatt 1A - Industriegebiet West
77880 Sasbach - Germany

T +49 7841 60 02-200 | F +49 7841 60 02-230
info@bowe-germany.de | www.bowe-germany.de